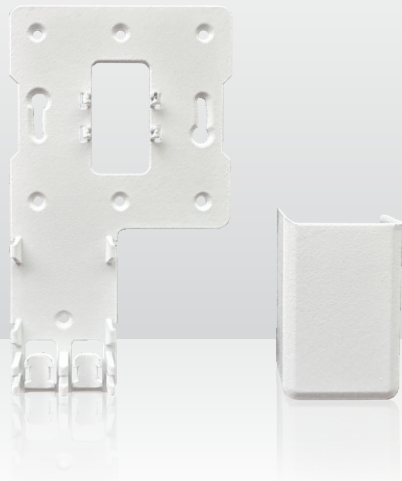


WAVEPACE® FWO-X1-APL-Kit

Zubehör-Set zur Aufrüstung der FWO-X1 zu einem APL oder HÜP

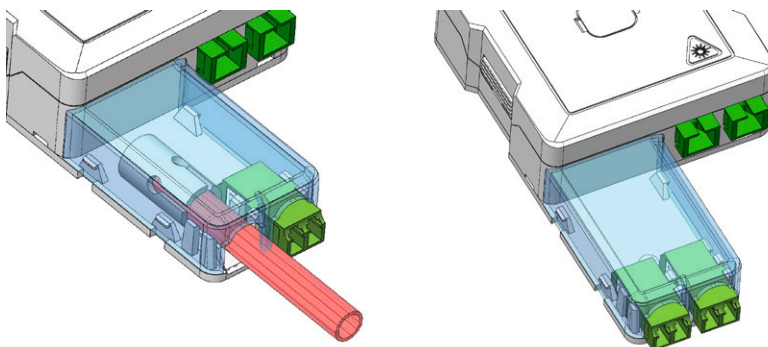


10444040
FWO-X1-APL-Kit



- Ermöglicht den Einsatz der WAVEPACE® Glasfaser-Teilnehmeranschlussdose FWO-X1 als Anschlusspunkt Linientechnik (APL) und Hausübergabepunkt (HÜP)
- 2-teiliges System-Zubehör-Kit, bestehend aus Trägerplatte und Abdeckung zur Aufrüstung
- Aufnahme von beispielsweise:
 - Bis zu 2 Mikrorohren bis zu 10 mm Durchmesser mit Gas-Wasserblocker-Systemen (kleine Bauform, z. B. ELITEX WGT)
 - Bis zu 2 Adaptern LC-Duplex oder SC-Simplex
- Installationsoptionen für Wandmontage und Hohlwanddose (60 mm Befestigungsmaß)
- Montage der FWO-X1-Anschlussdose durch einfaches Aufklicken der Click-on-Platte auf die Trägerplatte oder mittels Schraubverbindung
- Stabiles und gefälliges System aus weißen Polycarbonat, abgestimmt auf die FWO-X1-Anschlussdose

Parameter	FWO-X1-APL-Kit
Anwendung	APL/HÜP in Verbindung mit der FWO-X1
Schnittstellen	2 x Mikrorohr bis zu Ø 10 mm und/oder 2 x LC-Duplex Adapter / 2 x SC-Simplex Adapter
Abmessungen (L x B x T) [mm]	140 x 80 x 32,5 (Erweiterung der FWO-X1-Abmessungen von 80 x 80 x 29 im Zusatzbereich um 60 x 40 mm (L x B))
Montageoptionen	Direkte Wandmontage, mit Schrauben bis 3 mm Durchmesser oder Hohlwanddose (60 mm Befestigungsmaß)
Material Wall Outlet	Kunststoff ABS (LSOH, RoSH, REACH compliant, UI-94V0)
Farbe	Weiß
Einführungsöffnungen	Vorgestanzt
Verpackungseinheit	Einzel verpackt in Beutel und zu 10 Stück im Karton
Bestell-Nr.	10444040



Anwendungsbeispiele des
FWO-X1-APL-Kit

Das FWO-X1-APL-Kit ist mit allen FTTH-Teilnehmeranschlussdosen WAVEPACE® FWO-X1 kompatibel, z. B.:

Parameter	FWO-X1-empty	FWO-X1-SC/APC-2	FWO-X1-LC/APC-1	FWO-X1-SC/APC-2-2F	FWO-X1-LC/APC-1-2F
Anwendung	Universal	Spleiß/Patch	Spleiß/Patch	Spleiß/Patch	Spleiß/Patch
Schnittstellen	-	2 x SC/APC-Simplex Adapter	1 x LC/APC-Duplex Adapter	2 x SC/APC-Simplex Adapter & 2 x Pigtail	1 x LC/APC-Duplex Adapter & 2 x Pigtail
Kompatibel mit FWO-X1-APL-Kit	Ja	Ja	Ja	Ja	Ja
Bestell-Nr.	10418800	10418822	10418820	10418823	10418821